

INFORMATION PRODUIT DES IDÉES POUR L'ARTISANAT



Drehfix®



Le WUS Drehfix® établit de nouveaux critères dans le domaine du montage de brides de tuyau. La totalité du processus de montage ne dure seulement quelques secondes :

- 1: Percez un trou.
- 2: Posez une cheville.
- 3: Insérez une barre d'ancrage.
- 4: 1/4 de rotation – et le tout est monté !

- ⊕ Économie de temps par rapport aux chevilles courantes : plus de 50 %
- ⊕ Une correction de la profondeur d'espacement est facilement possible
- ⊕ Ancrage optimal grâce à la connexion adhérente et à forme optimale entre matériau de construction et, cheville et barre d'ancrage
- ⊕ Utilisation universelle sur tous les matériaux de construction

Ø de perçage	Profondeur de perçage	Cheville Ultramid B3L	Barre d'ancrage	UE *)	N° d'art.
14 mm	min. 150 mm	14 x 140 mm	M10 x 150 mm	25 pces.	WV-012-150
14 mm	min. 150 mm	14 x 140 mm	M10 x 180 mm	25 pces.	WV-012-180
14 mm	min. 150 mm	14 x 140 mm	M10 x 200 mm	25 pces.	WV-012-200
14 mm	min. 150 mm	14 x 140 mm	M10 x 250 mm	25 pces.	WV-012-250
14 mm	min. 150 mm	14 x 140 mm	M10 x 300 mm	25 pces.	WV-012-299

*) UE = Unité d'emballage

Longueur de cheville (140 mm) = profondeur d'ancrage min. !

La fixation « Drehfix » WUS est également disponible en version M8 et M12.

**Drehfix®
briques et matériaux
de construction poreux**

**Drehfix®
pour béton
et matériaux solides**

Ø de perçage	Profondeur de perçage	Cheville Ultramid B3L	Barre d'ancrage	UE *)	N° d'art.
14 mm	min. 85 mm	14 x 75 mm	M10 x 100 mm	25 pces.	WV-121-001
14 mm	min. 85 mm	14 x 75 mm	M10 x 120 mm	25 pces.	WV-121-205
14 mm	min. 85 mm	14 x 75 mm	M10 x 150 mm	25 pces.	WV-121-505
14 mm	min. 85 mm	14 x 75 mm	M10 x 180 mm	25 pces.	WV-121-805
14 mm	min. 85 mm	14 x 75 mm	M10 x 200 mm	25 pces.	WV-122-005
14 mm	min. 85 mm	14 x 75 mm	M10 x 250 mm	25 pces.	WV-122-505
14 mm	min. 85 mm	14 x 75 mm	M10 x 300 mm	25 pces.	WV-122-995

*) UE = Unité d'emballage

Longueur de cheville (75 mm) = profondeur d'ancrage min. !

La fixation « Drehfix » WUS est également disponible en version M8 et M12.



Cava Halbfabrikate AG
Via Santeri 79 · 7130 Illanz
www.cava-ag.ch · info@cava-ag.ch
Tel 081 925 28 72 · Fax 081 925 46 30

INFORMATION PRODUIT

DES IDÉES POUR L'ARTISANAT



Cheville à isolation thermique



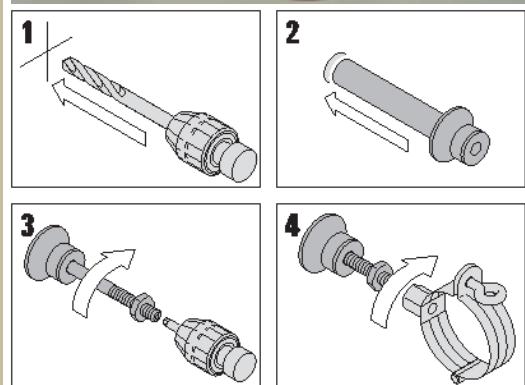
La cheville à isolation thermique STG de WUS fait partie de la nouvelle génération du montage de brides pour les systèmes de raccordement isolants.

- ⊕ Pour éviter des points faibles thermiques
- ⊕ Séparation de la vis sans tête galvanisée de la construction murale grâce à une cheville en caoutchouc
- ⊕ Le montage de cheville est possible avant et après la réalisation de la façade

Les versions suivantes sont disponibles :

Épaisseur de l'isolation	Longueur de cheville	Cheville	UE	N° d'art.
100 ... 120 mm	220 mm	WUS STG 1	20 pces.	WV-610-220
140 ... 160 mm	260 mm	WUS STG 2	20 pces.	WV-610-260
160 ... 180 mm	280 mm	WUS STG 3	20 pces.	WV-610-280
200 mm	300 mm	WUS STG 4	20 pces.	WV-610-300

Accessoires: foret spécial de 17 mm avec raccord SDS



Adaptateur pour façades



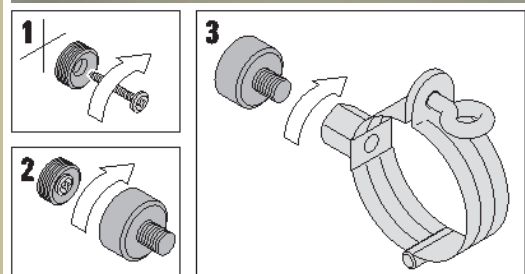
L'adaptateur pour façades WUS est la solution élégante pour les montages de brides de tuyau avec une apparence de haut niveau.

La totalité du processus de montage ne dure seulement quelques secondes:

- 1: Montez la pièce intérieure.
- 2: Dévissez la pièce de raccord.
- 3: Dévissez la bride de tuyau – et terminé!

- ⊕ Utilisation universelle sur murs, chien-en-lit, abri garage et jardin d'hiver
- ⊕ Utilisable sur des profils en pierre, bois, plastique et tôle
- ⊕ Montage simple avec des vis Spax, vis autotaraudeuses ou des rivetages aveugles

N° d'art. WV-610-103, UV = 25 pces.



Cava Halbfabrikate AG
 Via Santeri 79 · 7130 Illanz
 www.cava-ag.ch · info@cava-ag.ch
 Tel 081 925 28 72 · Fax 081 925 46 30