

INFORMAZIONI SUL PRODOTTO

IDEE PER L'ARTIGIANATO



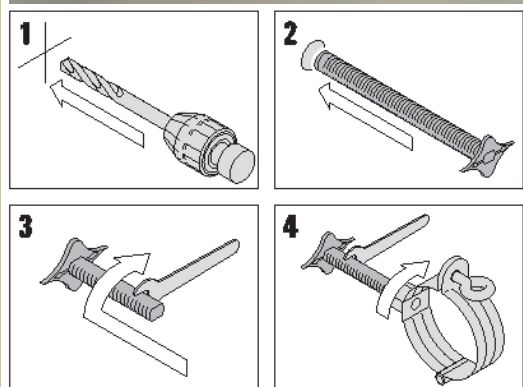
Drehfix®



Il Drehfix® WUS fissa nuovi canoni nel montaggio di fascette di serraggio per tubi. La procedura di montaggio completa dura solo pochi secondi:

- 1: Traforare.
- 2: Inserire il fischer.
- 3: Incastrare il tirante.
- 4: Rotazione 1/4 – salda!

- ⊕ **Risparmio di tempo rispetto ai fischer di uso comune: più del 50%**
- ⊕ **Possibile la correzione del range di profondità in un batter d'occhio**
- ⊕ **Ancoraggio ottimale grazie al collegamento ad accoppiamento dinamico e geometrico tra materiale, fischer e tirante**
- ⊕ **Fruibilità universale su tutti i materiali da costruzione**



**Drehfix®
per mattoni
e materiali porosi**

Foro ø	Profondità del foro	Fischer Ultramid B3L	Tirante	UC *)	Nr. Art.
14 mm	min. 150 mm	14 x 140 mm	M10 x 150 mm	25 pz.	WV-012-150
14 mm	min. 150 mm	14 x 140 mm	M10 x 180 mm	25 pz.	WV-012-180
14 mm	min. 150 mm	14 x 140 mm	M10 x 200 mm	25 pz.	WV-012-200
14 mm	min. 150 mm	14 x 140 mm	M10 x 250 mm	25 pz.	WV-012-250
14 mm	min. 150 mm	14 x 140 mm	M10 x 300 mm	25 pz.	WV-012-299

*) UC = unità della confezione

Lunghezza del fischer (140 mm) = profondità di ancoraggio min.!

Il fissaggio WUS Drehfix è disponibile anche in M8 ed M12.

**Drehfix®
per calcestruzzo
e materiali rigidi**

Foro ø	Profondità del foro	Fischer Ultramid B3L	Tirante	UC *)	Nr. Art.
14 mm	min. 85 mm	14 x 75 mm	M10 x 100 mm	25 pz.	WV-121-001
14 mm	min. 85 mm	14 x 75 mm	M10 x 120 mm	25 pz.	WV-121-205
14 mm	min. 85 mm	14 x 75 mm	M10 x 150 mm	25 pz.	WV-121-505
14 mm	min. 85 mm	14 x 75 mm	M10 x 180 mm	25 pz.	WV-121-805
14 mm	min. 85 mm	14 x 75 mm	M10 x 200 mm	25 pz.	WV-122-005
14 mm	min. 85 mm	14 x 75 mm	M10 x 250 mm	25 pz.	WV-122-505
14 mm	min. 85 mm	14 x 75 mm	M10 x 300 mm	25 pz.	WV-122-995

*) UC = unità della confezione

Lunghezza del fischer (75 mm) = profondità di ancoraggio min.!

Il fissaggio Drehfix WUS è anche disponibile in M8 ed M12.



Cava Halbfabrikate AG
Via Santeri 79 · 7130 Ilanz
www.cava-ag.ch · info@cava-ag.ch
Tel 081 925 28 72 · Fax 081 925 46 30



Fischer a cappotto termico



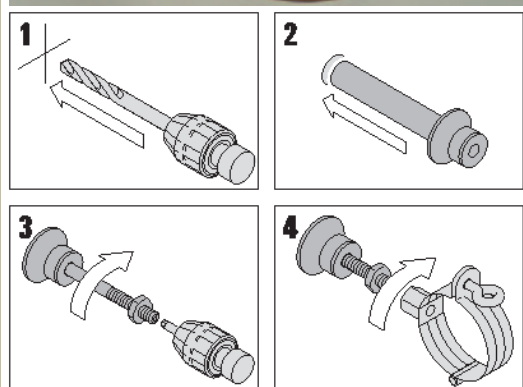
Il fischer a cappotto termico STG WUS rappresenta la nuova generazione nel montaggio di fascette di serraggio per tubi nei sistemi di aderenza a cappotto termico.

- ⊕ Impedisce i ponti termici
- ⊕ Separa i perni a vite zincati a caldo dalla muratura grazie a fischer in gomma
- ⊕ Montaggio dei fischer possibile prima e dopo il completamento della facciata

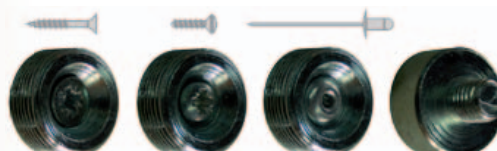
Disponibili nelle seguenti versioni:

Spessore dell'isolamento	Lunghezza fischer	Fischer	UC	Nr. Art.
100 ... 120 mm	220 mm	WUS STG 1	20 pz.	W-610-220
140 ... 160 mm	260 mm	WUS STG 2	20 pz.	W-610-260
160 ... 180 mm	280 mm	WUS STG 3	20 pz.	W-610-280
200 mm	300 mm	WUS STG 4	20 pz.	W-610-300

Accessori: trapanatore speciale da 17 mm con incisione SDS



Adattatore per facciate



L'adattatore per facciate WUS è la soluzione elegante per il montaggio di fascette di serraggio per tubi con ottica esigente.

La procedura di montaggio completa dura solo pochi secondi:

- 1: montare la parte interna.
- 2: applicare la parte esterna.
- 3: applicare la fascetta di serraggio per tubi – pronto!

- ⊕ Utilizzabile in modo universale su pareti, abbaini, tettoie e serre
- ⊕ Utilizzabile su pietra, profilati in plastica e lamiera
- ⊕ Facile montaggio con viti spax, viti autofilettanti o rivetti

Nr. Art.W-610-103, UC = 25 pz.

