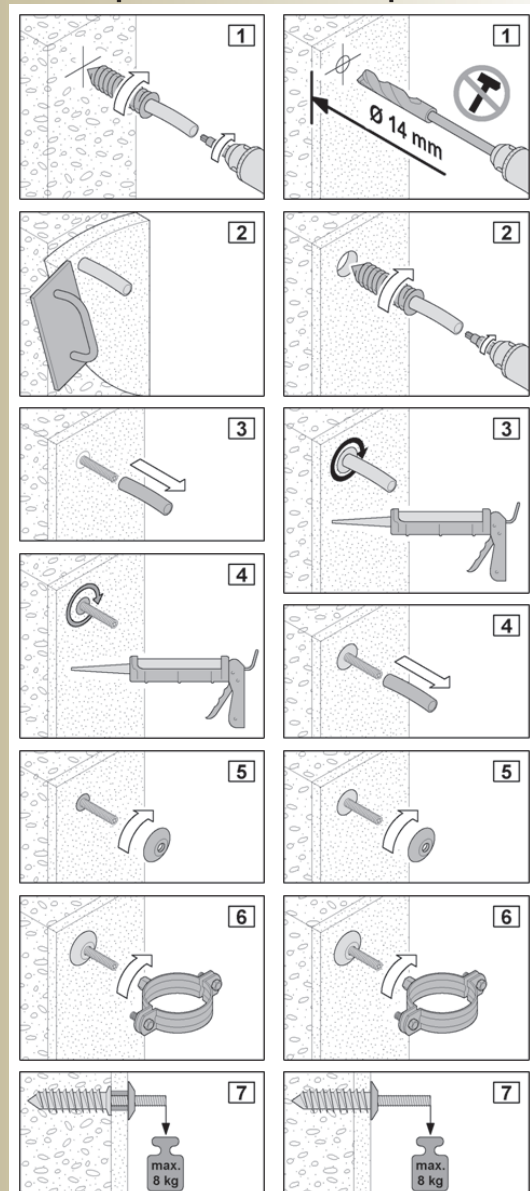


Isolier-Verankerung

zur Montage von Regenrohrschellen an verputzte Styropor®-Isolierungen

Montage vor dem Verputzen:

Montage nach dem Verputzen:



Die Pluspunkte:

- ⊕ Montage direkt in Styropor® – ohne Vorborenen
- ⊕ Montage auch nach dem Verputzen möglich
- ⊕ Mit Tülle zum Gewindeschutz beim Verputzen

Lieferumfang

Anzahl	Produkt
5 Stück	Isolier-Verankerung mit Anschlussgewinde M 10
5 Stück	Rosette zum Aufschrauben
5 Stück	Schutztülle
1 Stück	Torx-Bit TX 25

VE I Schachtel = 5 x 5 Set Total 25 Stk.

Ausführungen

Art.-Nr.	für Dämmstoffstärke	Anschlussgewinde	Verwendung für
W-610-130	> 100 mm	M 10 x 40 mm	verz.- und CrNi-Rohrschellen
W-610-131	> 100 mm	M 10 x 40 mm	Kupfer-Rohrschellen

Ab Juli 2010 bei uns erhältlich!



Cava Halbfabrikate AG
Via Santeri 79 · 7130 Illanz
www.cava-ag.ch · info@cava-ag.ch
Tel 081 925 28 72 · Fax 081 925 46 30