

# INFORMAZIONI SUL PRODOTTO

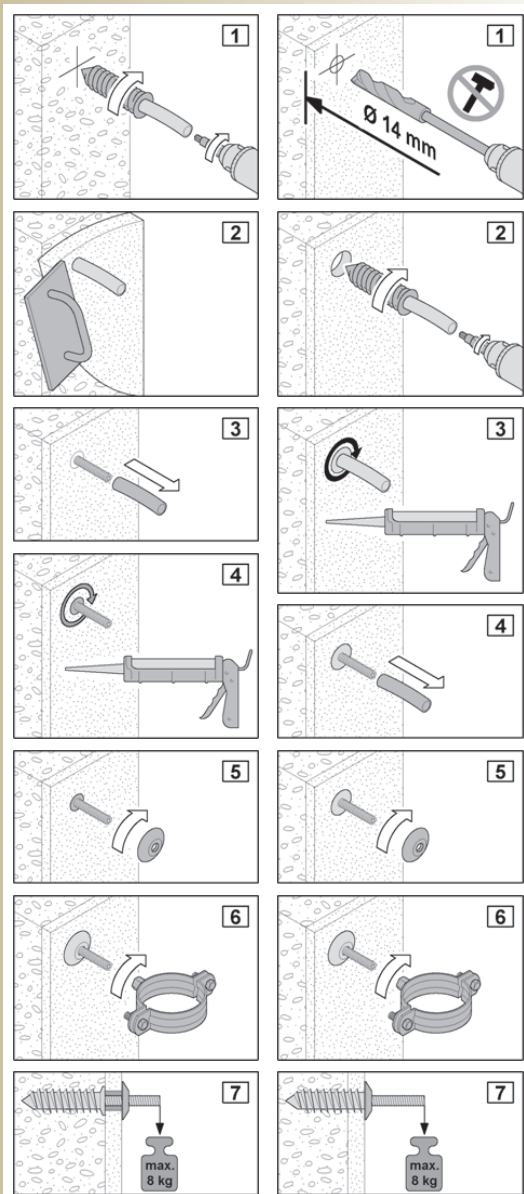
# IDEE PER L'ARTIGIANATO

## Ancoraggio dell'isolamento

Per il montaggio di fascette di serraggio per tubo di scarico alle coibentazioni intonacate Styropor®

Montaggio prima dell'intonacatura:

Montaggio dopo l'intonacatura:



I punti di forza:

- ⊕ Montaggio diretto nello Styropor® – senza trapanare
- ⊕ Il montaggio è possibile anche dopo l'intonacatura
- ⊕ Con beccuccio per proteggere la filettatura durante l'intonacatura

### Confezione

Quantità	Prodotto
5 pezzi	Ancoraggio dell'isolamento con filettatura M 10
5 pezzi	Rosetta da applicare
5 pezzi	Cappuccio isolante
1 pezzo	Bit torx TX 25

UC 1 pacchetto = set 5 x 5 Totale 25 pz.

### Versioni

Nr. Art.	per spessore di isolamento	filettatura	utilizzo per
W-610-130	> 100 mm	M 10 x 40 mm	Fascette di serraggio per tubi in acciaio CrNi o zincato
W-610-131	> 100 mm	M 10 x 40 mm	Fascette di serraggio per tubi in rame

Disponibili da noi da luglio 2010!



Cava Halbfabrikate AG  
 Via Santeri 79 · 7130 Illanz  
 www.cava-ag.ch · info@cava-ag.ch  
 Tel 081 925 28 72 · Fax 081 925 46 30